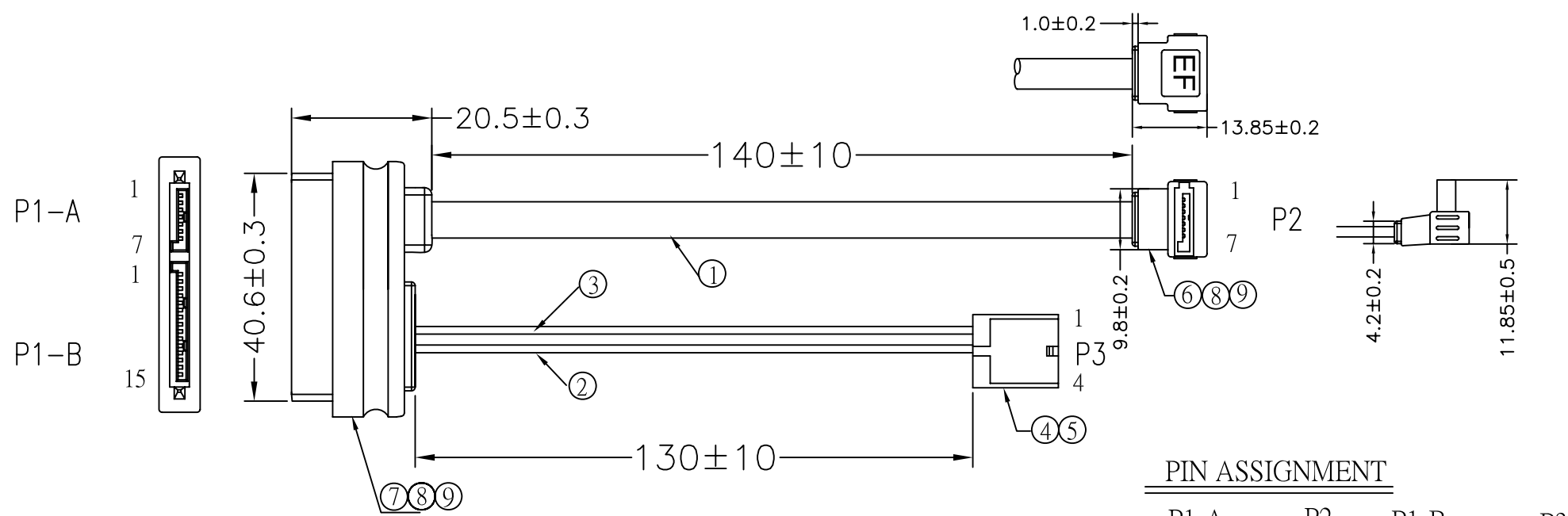
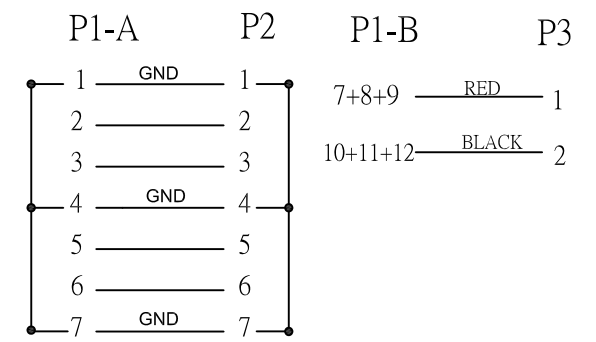


版次	ECN 编号	修改内容	日期	修改人



ELECTRICAL TEST:  
 1.100% OPEN&SHORT WITH MISS WIRE TEST  
 2.TEST CODITION:  
 1).CONDUCTIVE RESISTANCE:2 ohm Max;  
 2).SHORT OPEN DETERMINANT:20M ohm;  
 3).INSULATION RESISTANCE:20M ohm (Min)AT DC 200V.

PIN ASSIGNMENT



ITEM	DESCRIPTION	Q'TY
9	OVER MOLD:PVC 50P BLACK(RoHS)	10.5g
8	INNER MOLD:LOW DENSITY PE PLASTIC(RoHS)	4.2g
7	SATA 7+15P/F INSUALTION BLACK LCP CONTACT PHOSPHOR BRONZE G/F CRIMP TYPE 無尖角 (RoHS)	1PCS
6	SATA 7P/F INSULATION BLACK PBT CONTACT PHOSPHOR BRONZE G/F CRIMP TYPE 短体(RoHS)	1PCS
5	TER:小4P PH 2.54mm BRASS TIN-PLATED(RoHS)	2PCS
4	HSG:小4P PH2.54mm HSG NYLON WHITE(RoHS)	1PCS
3	UL1007 18AWG PVC INSULATION COLOR:RED OD:2.1mm L=145mm(RoHS)	1PCS
2	UL1007 18AWG PVC INSULATION COLOR:BLACK OD:2.1mm L=145mm(RoHS)	1PCS
1	UL21149 (26AWG*2C+AL/MY)2F+28AWG*3D+RED(199U) PVC JCAKET OD:2.2*7.8mm L=168mm(RoHS)	1PCS

未标公差尺寸值 公制单位 .±0.15 .0=±0.10 .00=±0.05 .000=±0.03 ANG.=±2° ANG.0=±0.5°	原始设计者 / 日期 :	EBE TECHNOLOGY (HK) LIMITED							
	单位 (UNITS) mm 视角								
	材料 (M'L)	品名 (NAME): SATA 7+15P TO SATA 7P 90°+4P HSG L=140mm							
	核准 :(APP'D)	料号 (PART NUMBER)							
品质标记	校对 :(CHECK)	图号 (DRAW)							
特殊特性= <input checked="" type="checkbox"/>	绘图 :(DRAW)	客户料号 (Customer Part No.)							
重点检验= ▼	hubery	比例 (SCALE)	FULL	图纸 (SIZE)	A4	页次 (PAGE)	1/1	版次 (REV.)	X0